

Картоприёмник Praktika K-01

Инструкция по эксплуатации

СОДЕРЖАНИЕ

1. Назначение изделия.....	3
2. Комплект поставки изделия	3
3. Технические характеристики	4
4. Конструкция картоприёмника.....	5
5. Транспортировка и хранение	6
6. Установка картоприёмника	7
6.1. Необходимое оборудование	7
6.2. Установка картоприёмника	8
7. Подключение картоприёмника	9
7.1. Подключение питания	9
7.2. Подключение системы контроля и управления доступом.....	10
7.3. Логика работы картоприёмника.....	11
7.4. Аварийный режим	13
8. Структурная схема охранной системы с использованием картоприёмника	14
9. Диагностика возможных неисправностей	16
10. Паспорт изделия.....	17
11. Гарантийные обязательства.....	20
12. Дилеры и сервисные центры	22
Приложение 1. Список принятых сокращений	23
Приложение 2. Рекомендуемые блоки питания.....	23

1. Назначение изделия

Картоприёмник предназначен для сбора и хранения бесконтактных карт при выходе с объекта. Гибкая логика работы и подключения контроллера картоприёмника позволяет интегрировать его с любыми системами.

2. Комплект поставки изделия

Таблица 1. Комплект поставки изделия.

Наименование	Количество
Картоприёмник	1 шт.
Контейнер для карт	1 шт.
Ключ замка дверцы	2 шт.
Руководство по установке и эксплуатации	1 шт.
Анкер типа SORMAT PFG ES 12-50*	3 шт.
Винт M12x60 DIN912(ГОСТ 11738-84) с шестигранным углублением под ключ*	3 шт.

*-поставляется опционально.

Внимание!!! Считыватель в состав поставки не входит. Его требуется устанавливать дополнительно на универсальный регулируемый кронштейн под верхней крышкой.

3. Технические характеристики

Таблица 2. Общие характеристики.

Характеристика	Турникет
Габаритные размеры (ШхВхГ), мм:	
Вес, кг	24
Диапазон температур, °С: -эксплуатация -транспортировка и хранение	+1...+40 +1...+40
Относительная влажность воздуха, %, не более	80
Емкость накопителя	не менее 500 карт
Срок службы, год	8

Таблица 3. Электрические характеристики.

Характеристика	Картоприёмник
Напряжение питания, В: -номинальное -рабочее	12 10,8...15
Средний ток в режиме ожидания*, А	0,2А
Пиковый ток*, А	1,5А

*-значения указаны при номинальном напряжении питания.

4. Конструкция картоприёмника

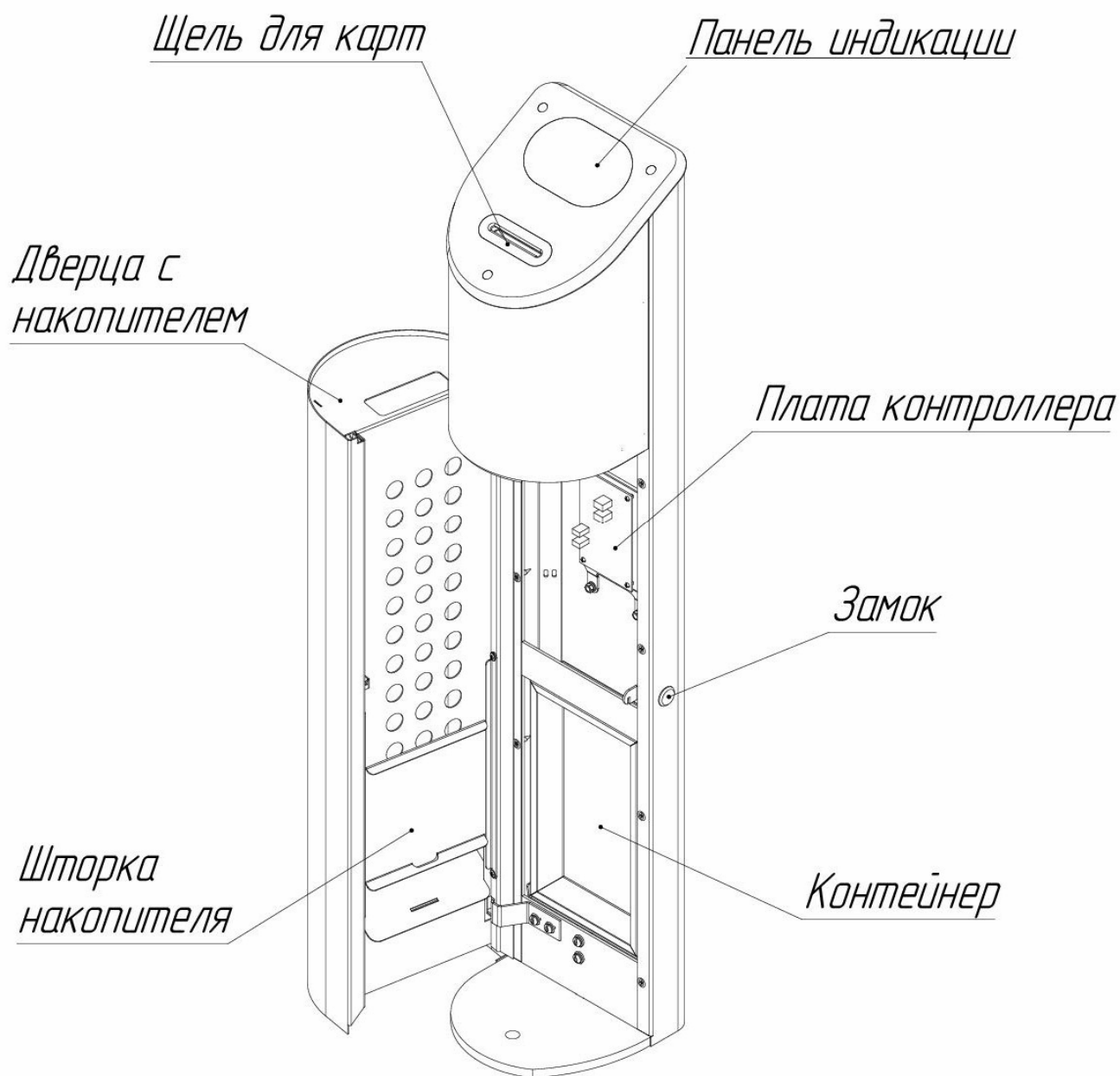


Рис. 1. Конструкция картоприёмника

Корпус картоприёмника выполнен из шлифованной нержавеющей стали. В передней части корпуса имеется дверца с замком для быстрого доступа к изъятým картам и к плате при подключении кабелей блока питания, СКУД и турникета/калитки

(далее исполнительного устройства). Конструкция дверцы имеет в своём составе накопитель для карт. Вынуть карты из накопителя можно подняв шторку накопителя. Чтобы карты не вываливались на пол можно использовать контейнер (см. рис. 1) В нижней части корпуса имеются отверстия для ввода кабелей.

Следует отметить, что картоприёмник не имеет в своём составе считывателя карт доступа. Под верхней крышкой находится универсальный регулируемый кронштейн крепления считывателя. Покупатель сам выбирает подходящий для его системы считыватель. Такой подход обеспечивает максимальную универсальность при установке и подключении картоприёмника.

5. Транспортировка и хранение

Картоприёмник в упаковке можно перевозить воздушным, крытым автомобильным и железнодорожным транспортом без ограничения дальности. При транспортировке и хранении изделий на европоддонах допускается штабелировать коробки в 3 ряда. Хранить картоприёмник допускается в сухих отапливаемых помещениях при температуре от +1 до +40°C. Допускается кратковременное, в течение нескольких суток, хранение турникета в упаковке в сухих неотапливаемых помещениях, закрытых кузовах транспорта.

Габариты тары (ШхВхГ), мм: 1100х 360х 360

6. Установка картоприёмника

ВНИМАНИЕ! Устанавливайте картоприёмник надёжно, чтобы предотвратить его раскачивание и(или) опрокидывание в процессе эксплуатации. В случае установки картоприёмника на полы низкой прочности принимайте меры по укреплению полов в месте установки.

Перед началом проверки работоспособности картоприёмник внимательно изучите данный раздел руководства.

6.1. Необходимое оборудование

Оборудование, используемое при монтаже картоприёмника:

- электроперфоратор;
- сверло твердосплавное диаметром 20мм для сверления в полу отверстий под анкера (рекомендуемый анкер SORMAT PFG ES 12-50);
- ключ для винтов с внутренним шестигранником S10;
- отвертка шлицевая (для клеммников);
- отвес или уровень;
- стальные подкладки для выравнивания картоприёмника;
- бокорезы.

6.2. Установка картоприёмника

6.2.1. Подготовьте горизонтальную площадку в месте установки картоприёмника.

6.2.2. Подготовьте кабельный канал от площадки к месту установки БП, а также к месту подключения СКУД(если СКУД устанавливается за пределами корпуса картоприёмника).

6.2.3. По размерам, указанным на рис. 2, подготовьте 3 отверстия диаметром 20 мм в полу под анкеры крепления стойки картоприёмника. Глубина закладного отверстия должна превышать длину анкера на 5 мм. Вставьте анкеры в отверстия.

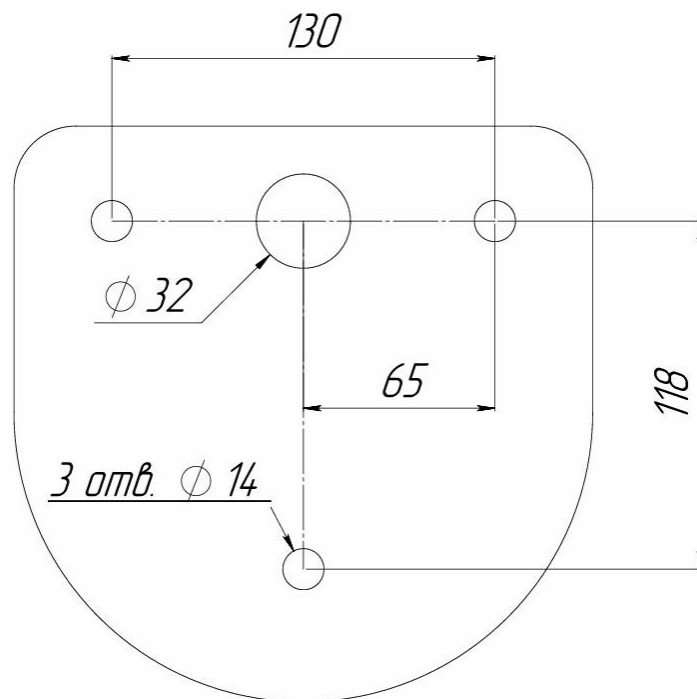


Рис. 2. Установочные размеры.

6.2.4. Проложите провода и протяните их внутрь картоприёмника.

6.2.5. Установите картоприёмник и прикрутите его к полу.

7. Подключение картоприёмника

Подключение питания и СКУД осуществляется с помощью платы картоприёмника. Для этого необходимо открыть дверцу (см. рис. 1). На рис. 3 показан внешний вид платы и расположение разъемов для подключения БП и СКУД.

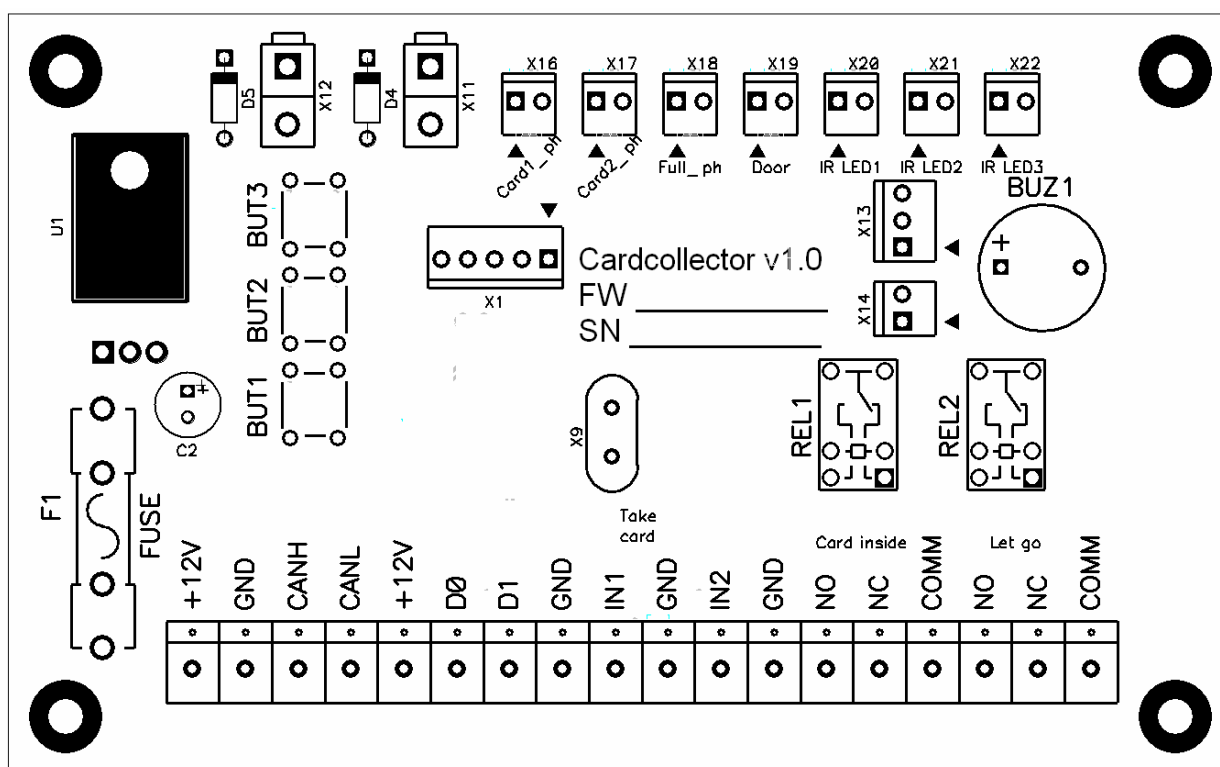


Рис. 3. Внешний вид платы картоприёмника

7.1. Подключение питания

Картоприёмник работает от источника постоянного тока напряжением 12В. Потребление картоприёмника не превышает 1,5А (см. таблица 1). Подключите кабель БП к плате. Контакты (+) и (-) блока питания подключите к контактам (+12V) и (GND) на плате соответственно. Убедитесь в надежном подключении проводов питания.

7.2. Подключение системы контроля и управления доступом.

СКУД подключается к клеммным колодкам на плате. Маркировка контактов: IN1, IN2, D1, Card inside, Let go. Назначение контактов указано в таблица 4.

Таблица 4. Назначение контактов

Маркировка контактов	Назначение контактов
IN1	Сигнал от СКУД разрешающий принять карту в контейнер
IN2	Сигнал от исполнительного устройства о совершении прохода
D1	Сигнал от СКУД о разрешении прохода без изъятия карты
Card inside	Сухой контакт, сигнализирующий о изъятии карты
Let go	Сухой контакт, разрешающий проход для исполнительного устройства

7.3. Логика работы картоприёмника

IN1

Вход IN1 управляется СКУД. Получив код бесконтактной карты СКУД замыкает IN1 на контакт GND тем самым разрешая картоприёмнику принять считанную карту. Сигнал IN1 должен быть подан не раньше чем за 2 секунды до опускания карты до упора в щель картоприёмника, иначе он будет проигнорирован. Если сигнал IN1 был подан спустя 2 секунды после установки карты в щель картоприёмника, он так же будет проигнорирован. Система будет издавать звуковой сигнал для того, чтобы человек забрал карту.

Получив сигнал о разрешении изъятия карточки в указанные временные интервалы картоприёмник открывает шторку и карта изымается. Шторка закрывается автоматически после подтверждения изъятия карты либо через 2 секунды если по каким-либо причинам подтверждения не было.

IN2

После изъятия карты и закрытия шторки картоприёмник выдаёт сигнал на СКУД с помощью сухого контакта Card inside и разрешает проход исполнительному устройству с помощью другого сухого контакта Let go. Проход разрешается на время примерно 5 секунд. Т.е. пока это время не прошло на панели

индикации будет отображаться зелёная стрелка и картоприёмник не будет принимать никаких других карт. Чтобы уменьшить это время можно подключить с исполнительного устройства обратную связь в виде датчика прохода. Датчик прохода подключается к IN2. Как только IN2 замыкается на контакт GND картоприёмник переходит в стандартный режим ожидания приёма карты.

D1

Вход от СКУД. Замыканием на контакт GND разрешает проход (будет сформирован соответствующий сигнал на сухом контакте Let go) без изъятия карты. На панели индикации отображается зелёная стрелка. Ситуация аналогична приёму карты.

Card inside

Сухой контакт который замыкается/размыкается на 1 секунду после принятия карты. Замыкание или размыкание зависит от подключения. NC и COMM – нормально замкнутое подключение. NO и COMM – нормально разомкнутое подключение.

Let go

Сухой контакт который замыкается/размыкается на время разрешения прохода. Замыкание или размыкание зависит от подключения. NC и COMМ – нормально замкнутое подключение. NO и COMМ – нормально разомкнутое подключение.

Если картоприёмник переполнен, то карточки приниматься не будут. При этом будет издаваться звуковой сигнал и будет мигать красный крест на панели индикации каждые 10 секунд. Вход D1 будет работать как и раньше (разрешать проход не забирая карту).

7.4. Аварийный режим

Если карта или какой-либо другой предмет по каким-то причинам оказалась зажата шторкой и её не достать, то надо нажать кнопку BUT1 (пока нажата кнопка BUT1 - шторка всегда будет открыта). После устранения проблемы отпустить кнопку. Это режим позволяет быстро решить проблему застревания посторонних предметов и избежать серьёзной разборки картоприёмника.

8. Структурная схема охранной системы с использованием картоприёмника

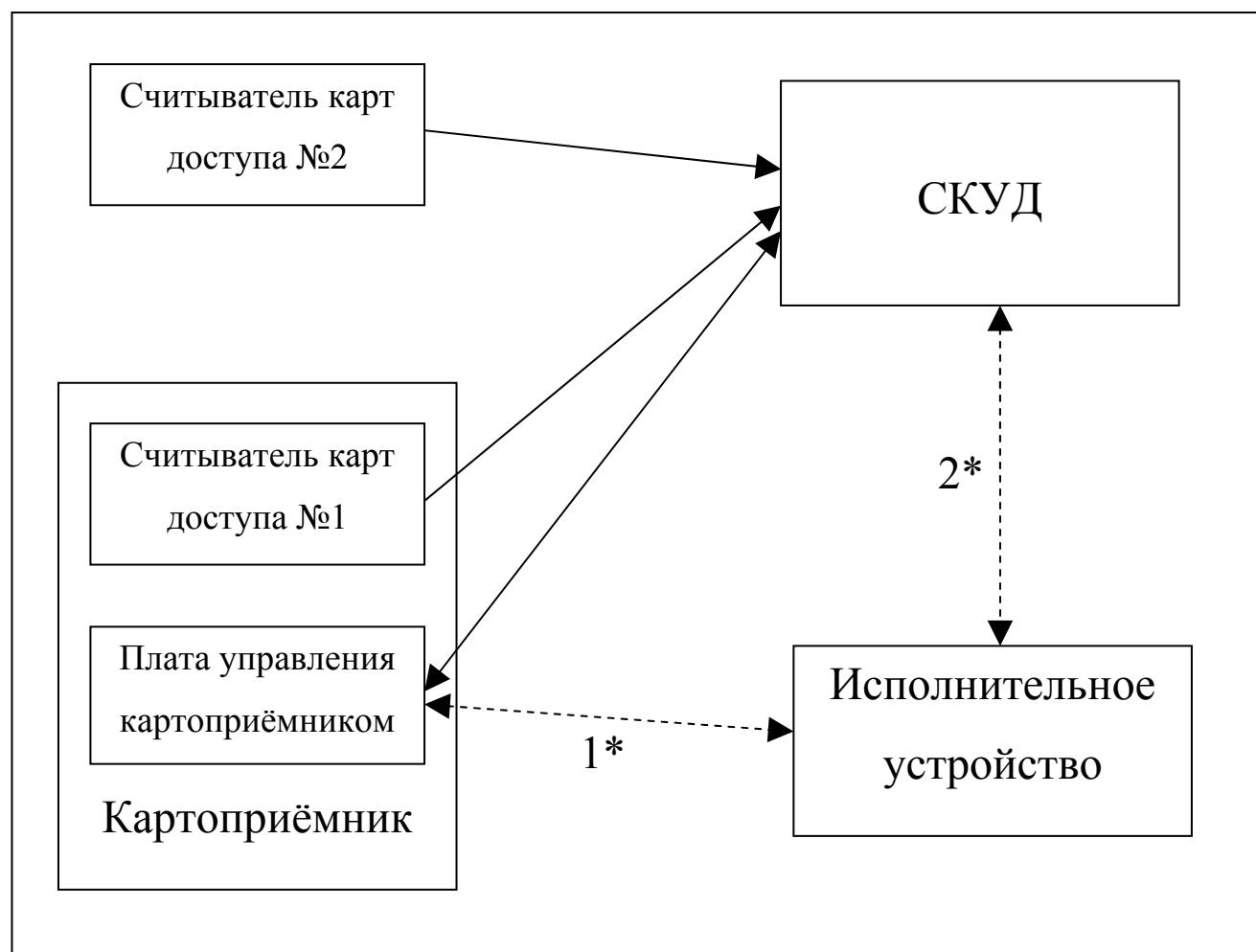


Рис. 4 Структурная схема 1

На рис. 4 представлена наиболее распространённая схема подключения картоприёмника. Исполнительным устройством может руководить как СКУД так и непосредственно картоприёмник поэтому связи 1* и 2* нарисованы пунктиром. Эта схема имеет существенный недостаток – наличие двух считывателей. Второй считыватель требуется устанавливать за пределами картоприёмника, что не всегда эстетически и практически приемлемо. При близком расположении

считыватели могут мешать друг другу создавая взаимные наводки.

Наиболее перспективная схема изображена на рис. 5.

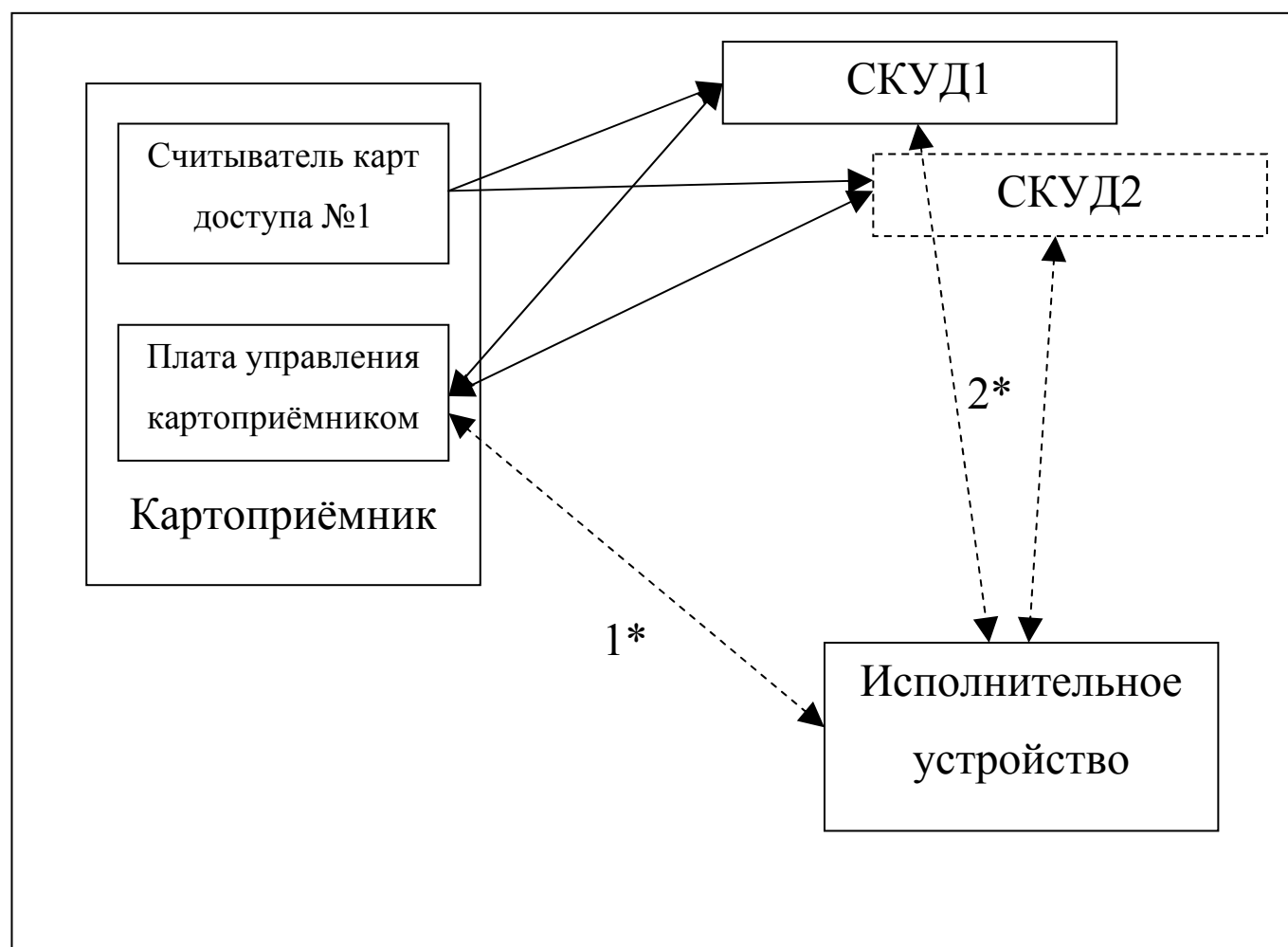


Рис. 5. Структурная схема 2

Особенность данной схемы заключается в том, что используется один единственный считыватель, который устанавливается в картоприёмнике. Интерфейс считывателя – Wiegand. Этот интерфейс позволяет подключать несколько СКУД к одному считывателю. Таким образом, работу системы можно описать следующим образом: считыватель передает код карты двум СКУД, которые проверяют наличие кода карты в своих

базах. Если код в базе данных первой системы, то разрешается изъятие карты (вход IN1), если в базе второй – то просто проход без изъятия (вход D1). Можно использовать один СКУД, если он сможет корректно работать, когда на оба входа подключен один считыватель.

9. Диагностика возможных неисправностей

Неисправность	Действие
БП подключен, но картоприёмник не работает	См. правильность подключения проводов питания. См. предохранитель на плате.

10. Паспорт изделия

Сведения о выпуске:

Наименование изделия	
Заводской номер	
Дата выпуска	

Сведения о приемке ОТК:

Контролер	
Подпись	
Штамп ОТК	

Сведения о продаже:

Организация-продавец	
Организация-покупатель	
Дата продажи	
Подпись продавца и печать организации	
Подпись покупателя	

Сведения о монтаже:

Организация-установщик	
Дата установки	

ФИО и подпись мастера	
Подпись покупателя	

11. Гарантийные обязательства

11.1. Гарантийный срок эксплуатации изделия составляет 12 месяцев со дня продажи, при условии соблюдения потребителем всех требований данного руководства. При отсутствии даты продажи гарантийный срок исчисляется от даты выпуска изделия, обозначенной в паспорте и на этикетке турникета.

11.2. Гарантия предоставляется владельцу изделия предприятием-изготовителем или официальным дилером. Условия гарантии предусматривают бесплатную замену деталей, узлов, блоков и т.п., в которых обнаружен производственный дефект. Перечень адресов сервисных служб приведен в разделе 12 данного руководства и на сайте www.turniketi.com.

11.3. Условия гарантии не предусматривают профилактику и чистку изделия, регулировку рабочих параметров, а также выезд мастера к месту эксплуатации изделия, с целью его подключения, настройки, ремонта или консультации. Транспортные расходы также не входят в объем гарантийного обслуживания.

11.4. Постгарантийное обслуживание осуществляется по тарифам, установленным сервисным центром. В случае негарантийного ремонта гарантийный срок на замененные детали и узлы составляет 3 месяца и исчисляется со дня отправки исправного изделия в адрес покупателя.

11.5. Все замененные детали, узлы, блоки и т.п. переходят в собственность сервисного центра, проводившего гарантийный и постгарантийный ремонт изделия.

11.6. Все претензии по количеству, комплектности и дефектам внешнего вида поставленного товара принимаются изготовителем в письменной форме в срок, не позднее 5 (пяти) рабочих дней с момента получения товара покупателем. В случае несоблюдения вышеуказанного срока претензии к поставленному товару по перечисленным основаниям не принимаются.

11.7. Сервисный центр имеет право отказать в гарантийном ремонте в следующих случаях:

- при несоблюдении потребителем всех требований и правил эксплуатации, изложенных в данном руководстве;
- при использовании изделия не по назначению;
- при наличии механических повреждений (трещины, сколы, следы ударов и падений, деформация корпуса);
- при наличии признаков самостоятельного ремонта вне авторизованного сервисного центра;
- при наличии признаков изменения пользователем конструкции изделия.

12. Дилеры и сервисные центры

Список официальных дилеров и сервисных центров постоянно обновляется. Наиболее актуальную информацию Вы можете получить на сайте www.turniketi.com.

Таблица 5. Список дилеров.

Санкт-Петербург	
Равелин Лтд Официальный дилер и сервисный центр	г. Санкт-Петербург, ул. Профессора Попова, д.4 (812) 327-50-32 многоканальный ravelin@ravelinspb.ru www.ravelinspb.ru
Формула безопасности- БАЛТИЙСКИЙ Официальный дилер	г. Санкт-Петербург, ул.Новолитовская, д.5 (812) 295-52-33 fbbalt@fbgroup.ru www.fbgroup.ru
Призма Официальный дилер и сервисный центр	г. Санкт-Петербург, пр.Косыгина д.11, корп.2, оф.442 (812)520-74-80 pryzma@km.ru www.securecenter.ru www.nakontrolle.com
Москва	
Аспект безопасности Официальный дилер и сервисный центр	г.Москва, Слободской переулок, д.6 (495)585-05-92 многоканальный

	<p>asec@asec.ru</p> <p>www.asec.ru</p>
<p>Сатро-Паладин СБ</p> <p>Официальный дилер</p>	<p>г.Москва,</p> <p>ул. Кондратюка, д.9, стр.1</p> <p>(495) 739 22 83 многоканальный</p> <p>market@satro.ru</p> <p>www.satro.ru</p>
<p>Формула безопасности</p> <p>Официальный дилер</p>	<p>г.Москва, 104-й км МКАД, вл.8а</p> <p>[495] 777-77-09 многоканальный</p> <p>sales@fbgroup.ru</p> <p>www.fbgroup.ru</p>
<p>Республика Карелия</p>	
<p>Единство и безопасность</p> <p>Официальный дилер</p>	<p>г.Петрозаводск,</p> <p>пр.Александра Невского, 9</p> <p>(8142) 73-20-01</p> <p>ed-bezopasnost@btcom.ru</p> <p>www.ed-bezopasnost.ru</p>
<p>Самара</p>	
<p>Формула безопасности-ВОЛЖСКИЙ</p> <p>Официальный дилер</p>	<p>г. Самара,</p> <p>ул .Партизанская, 80 Б, оф.4</p> <p>(846) 372-43-33</p> <p>fbvolga@fbgroup.ru</p> <p>www.fbgroup.ru</p>
<p>Екатеринбург</p>	
<p>Формула безопасности-УРАЛ</p> <p>Официальный дилер</p>	<p>г. Екатеринбург,</p> <p>ул. Студенческая д.1/18, оф.307</p> <p>(343) 264-23-75</p> <p>khalevitskiy-p@fbgroup.ru</p>

	www.fbgrouр.ru
Ростов-на-Дону	
Формула безопасности-ЮЖНЫЙ Официальный дилер	г. Ростов-на-Дону, ул. Менжинского, д.4а [863] 211-12-10 многоканальный formb@fbgroup.ru www.fbgrouр.ru
Минск	
Формула безопасности-ВЕСТ Официальный дилер	РБ, г. Минск, ул. Кальварийская, 17А-220А 1037 [5172] 11-06-14 sfwest@open.by
Киев	
Формула Безпеки України Официальный дилер	Украина, г. Киев, ул. Глубочицкая, 53 1038 [044] 251-22-29 многоканальный formsec@i.kiev.ua

Приложение 1. Список принятых сокращений

СКУД – система контроля и управления доступом.

Приложение 2. Рекомендуемые блоки питания.

1. ТелеИнформСвязь БП-5А